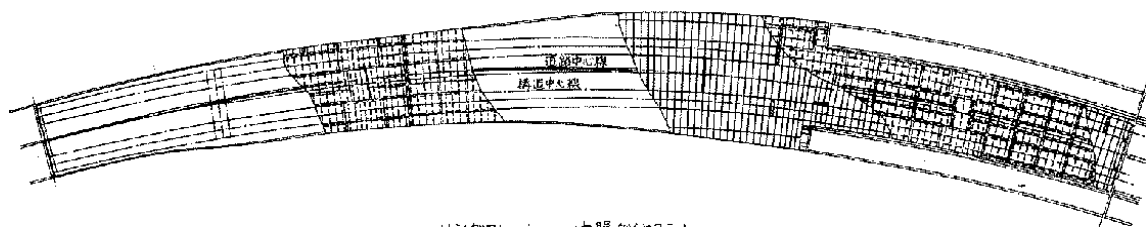
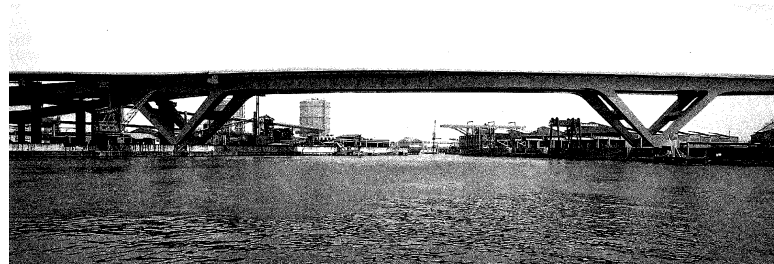
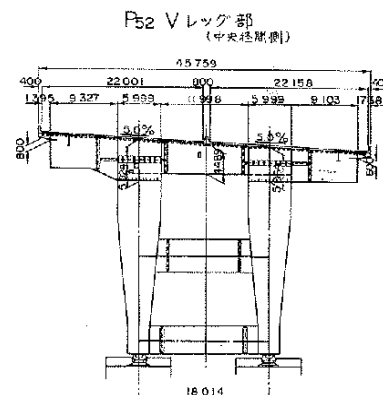
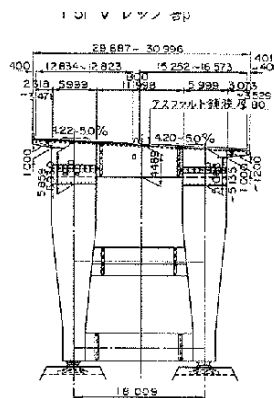
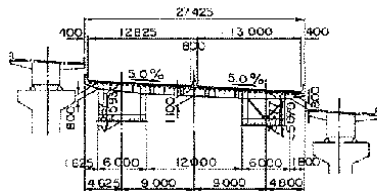


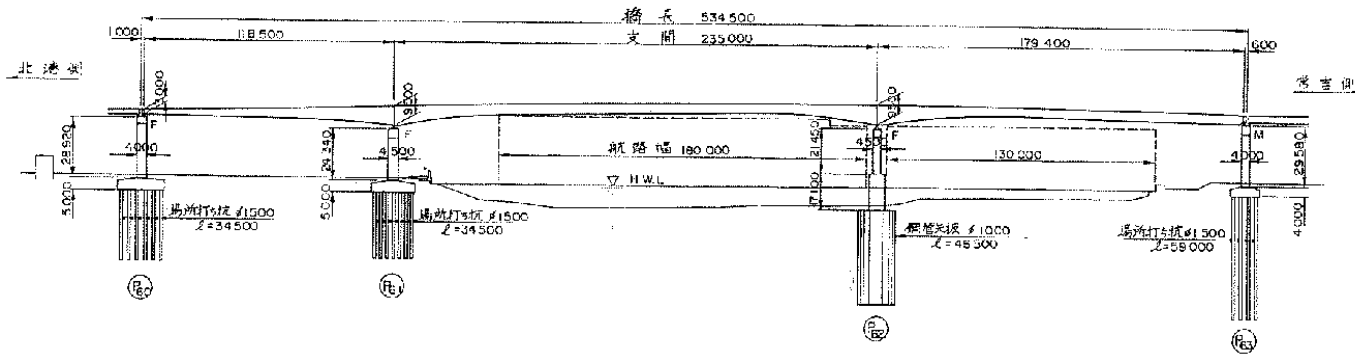
平面図



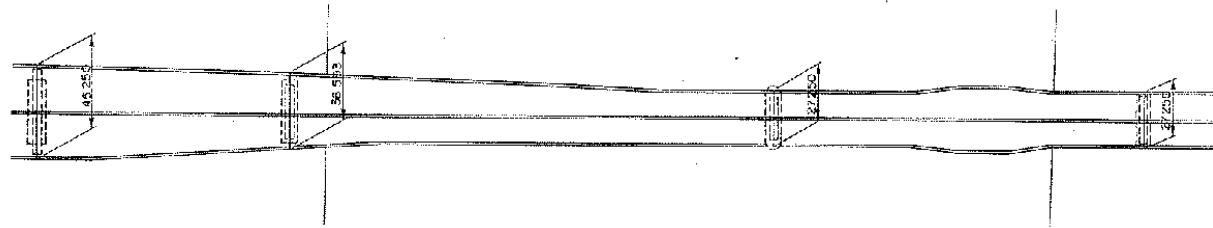
リングフレーム 中間ダイヤフラム



橋名	竣工	橋長(m)	支間割(m)	幅員(m)	総鋼重(t)	床版	担当
梅町橋梁	平成3年	390.0	89.4+215.0 +84.3	32.5	5,025	鋼床版	横河・瀧上・日車 ・片山JV



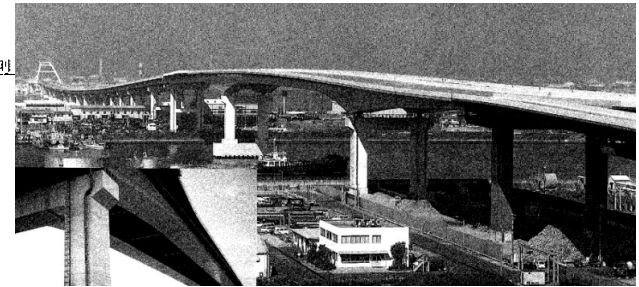
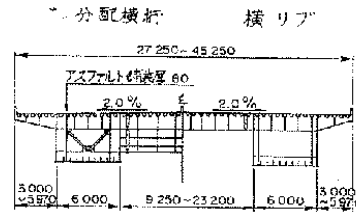
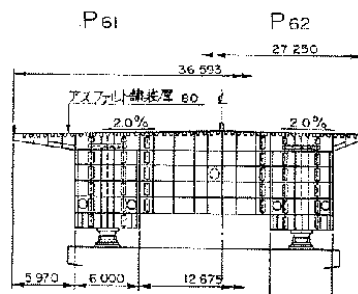
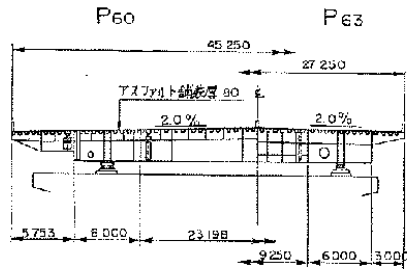
平面図



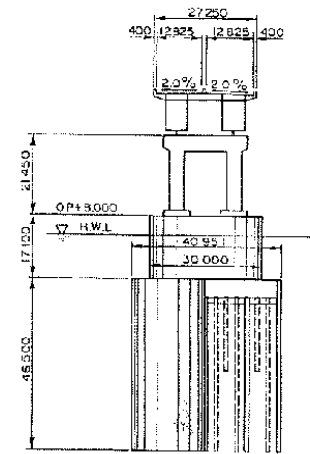
端支点部

中間支点部

一般部

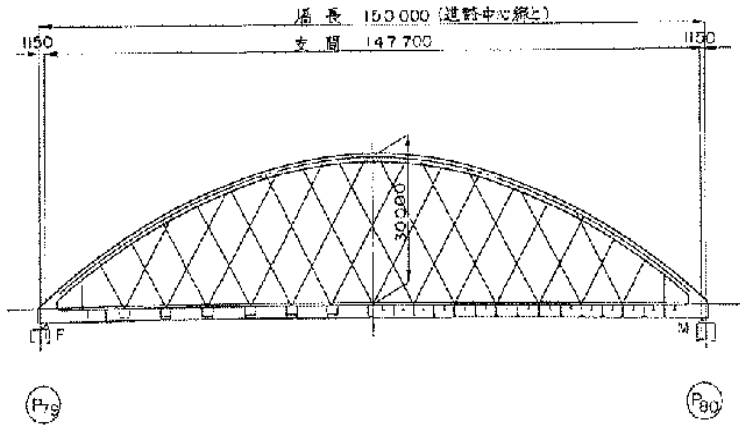


P62 橋脚

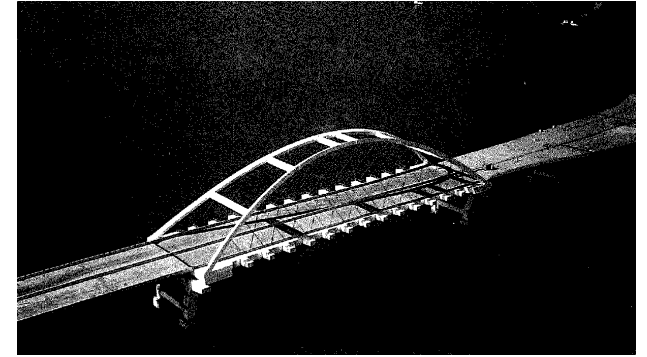
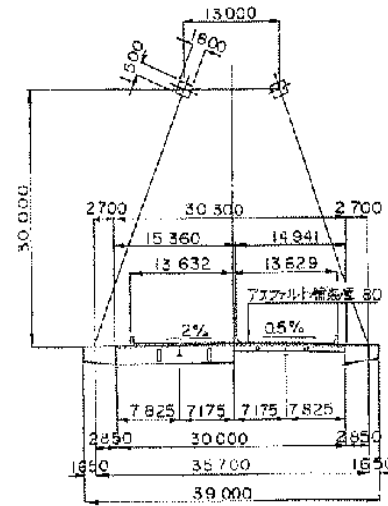


橋名	竣工	橋長(m)	支間割(m)	幅員(m)	総鋼重(t)	床版	担当
正蓮寺川橋梁	平成3年	534.5	118.5+235.0 +179.4	27.25 ~45.25	12,803	鋼床版	川重・東骨・トピー・住 重・栗本・日橋・日塔・ 春本、東日本・巴組JV

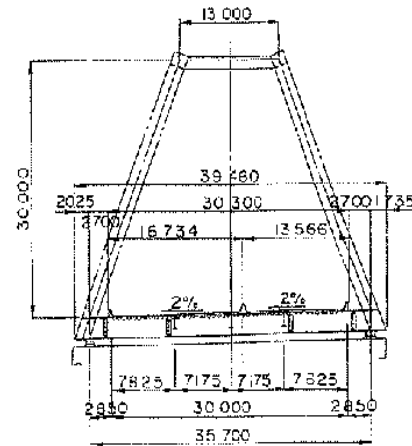
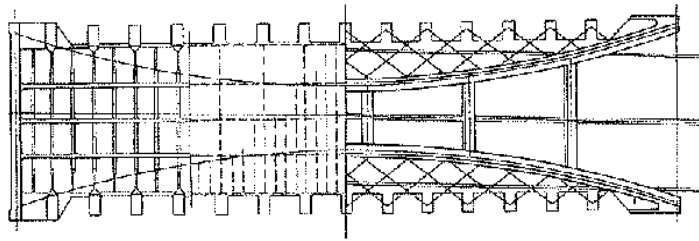
側面図



断面図

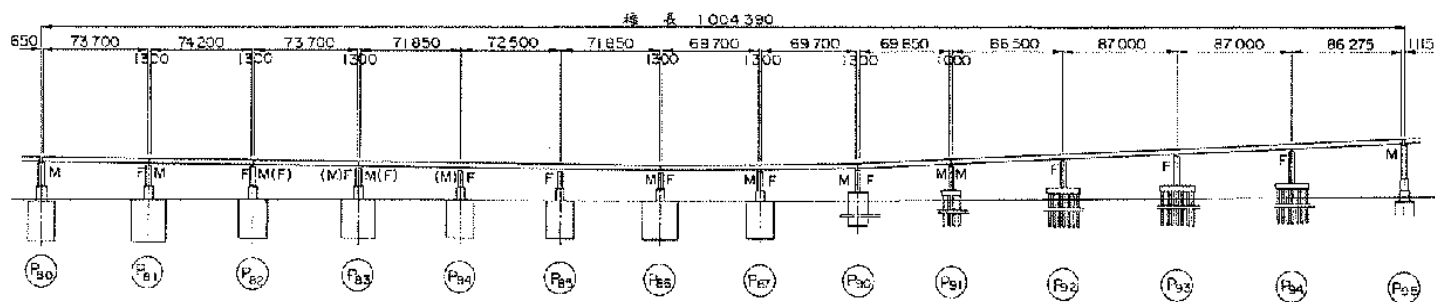


平面図

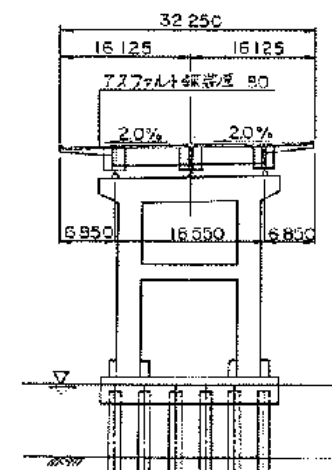
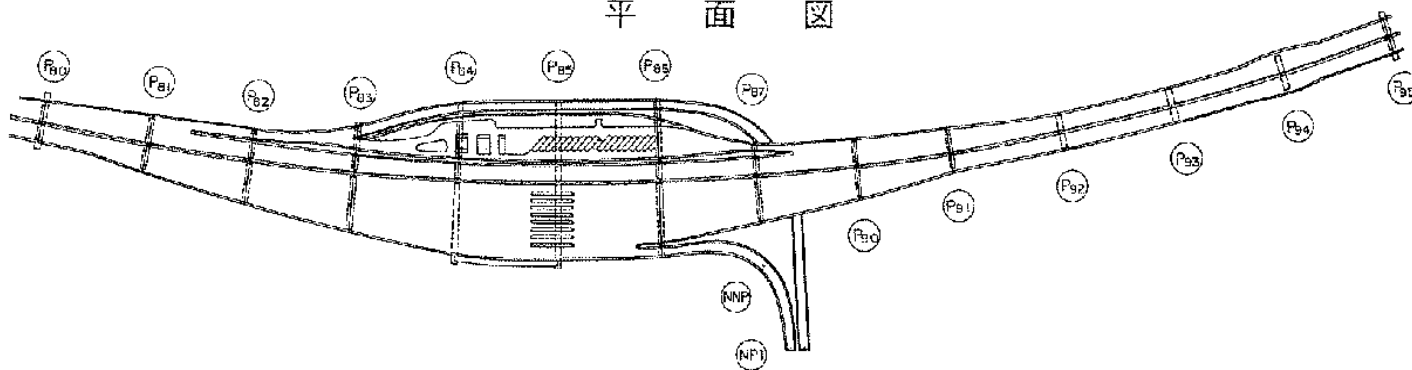


橋名	竣工	橋長(m)	支間割(m)	幅員(m)	総鋼重(t)	床版	担当
神崎川橋梁	平成3年	150.0	147.7	27.26~30.38	3,092	鋼床版	駒井・春本JV

# 側面図

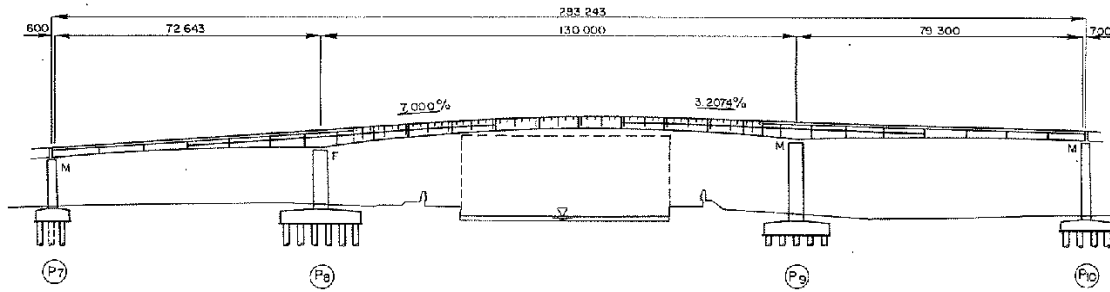


# 平面図

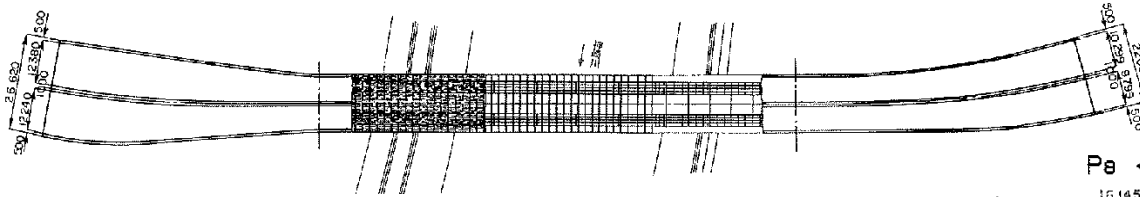


橋名	竣工	橋長(m)	支間割(m)	幅員(m)	総鋼重(t)	床版	担当
中島PA高架橋	平成3年	217.5	71.9+72.5 +71.9	40.6 ~53.1	9,478	鋼床版	三菱、川田、酒井、東日本JV

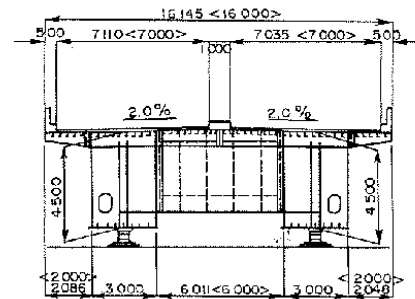
側面図



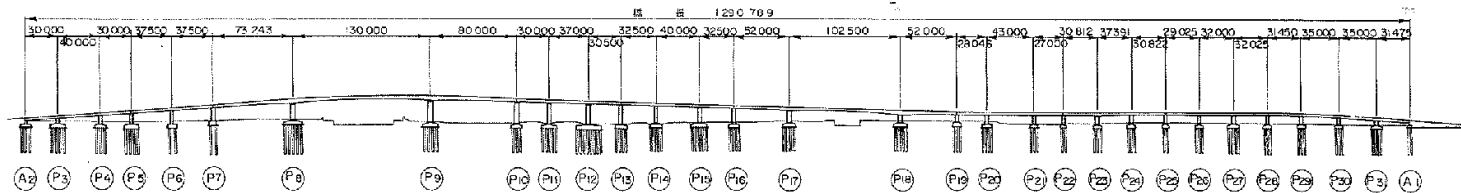
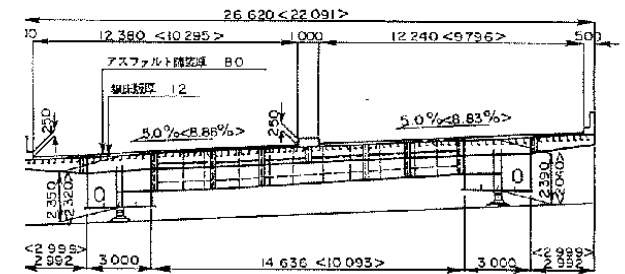
平面図



P8 < P9 >



P7 < P10 >



橋名	竣工	橋長(m)	支間割(m)	幅員(m)	総鋼重(t)	床版	担当
中島出入路(ランプ)高架橋	平成3年	1290.8	73.2+130.0 +80.0	15.0 ~25.23	6,004	鋼床版	川田、酒井、日塔、春本、富士車 駒井・日橋・松尾JV、栗本・日立JV